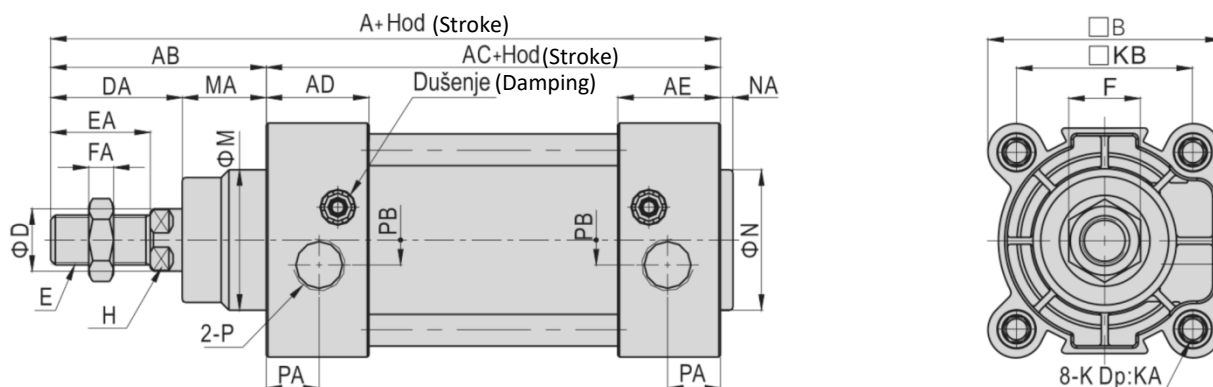


PCAS ISO 1552 – TEHNIČNI LIST / DIMENZIJE



	A	AB	AC	AD	AE	B	D	DA	E	EA	F	FA	M	MA	H	K	KA	KB	N	NA	P	PA	PB
Ø 32	142	48	94	27,5	27,5	47	12	29	M10x1.25	22	17	6	30	19	10	M6	16	32,5	30	3	G1/8	13	5,5
Ø 40	159	54	105	32	32	53	16	33	M12x1.25	24	17	7	35	21	13	M6	16	38	35	3,5	G1/4	17	6
Ø 50	175	69	106	31	31	65	20	42	M16x1.5	32	23	8	40	27	17	M8	16	46,5	40	3,5	G1/4	15,5	7,5
Ø 63	190	69	121	33	33	75	20	42	M16x1.5	32	23	8	45	27	17	M8	16	56,5	45	4	G3/8	16,5	7,5
Ø 80	214	86	128	33	33	95	25	53	M20x1.5	40	26	10	45	33	22	M10	17	72	45	4	G3/8	16,5	9
Ø 100	229	91	138	37	37	115	25	55	M20x1.5	40	26	10	55	36	22	M10	17	89	55	4	G1/2	18,5	9,5
Ø 125	279	119	160	46	46	140	32	74	M27x2.0	54	41	13,5	60	45	27	M12	20	110	60	4	G1/2	23	14

VELIKOST BATA	32	40	50	63	80	100	125
Osnovna izvedba	Dvosmerno delujoči z obojestranskim pnevmatičnim dušenjem						
Medij	Filtriran zrak 20 µ						
Delovni tlak	1,5 - 10 bar						
Preizkusni tlak	15 bar						
Temperaturno območje	-20 / +70°C (FKM do +200°C)						
Hitrost	30 - 800 mm/s					30 - 500 mm/s	
Vrsta dušenja	Nastavljivo pnevmatično dušenje						
Dolžina končnega dušenja	27 mm		30 mm		36 mm		40 mm
Velikost priključka	G 1/8	G 1/4	G 3/8		G 1/2		